

24 M4 XH

Autobetonpumpe

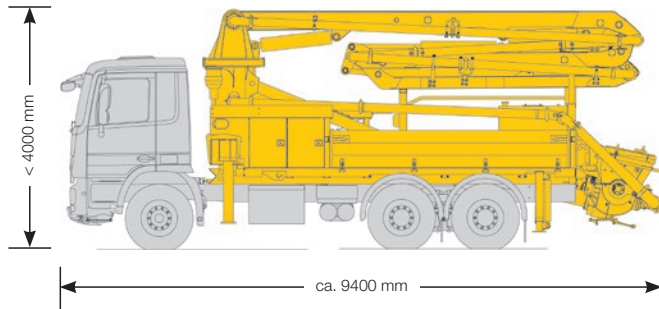
Truck mounted concrete pump
Pompe à béton automotrice



LIEBHERR

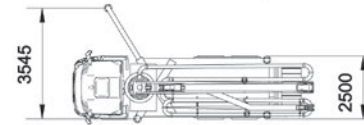
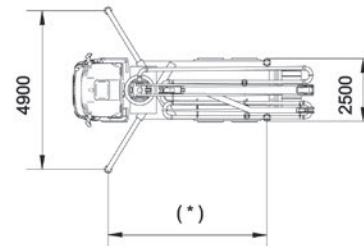
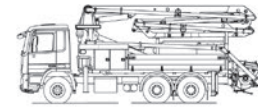
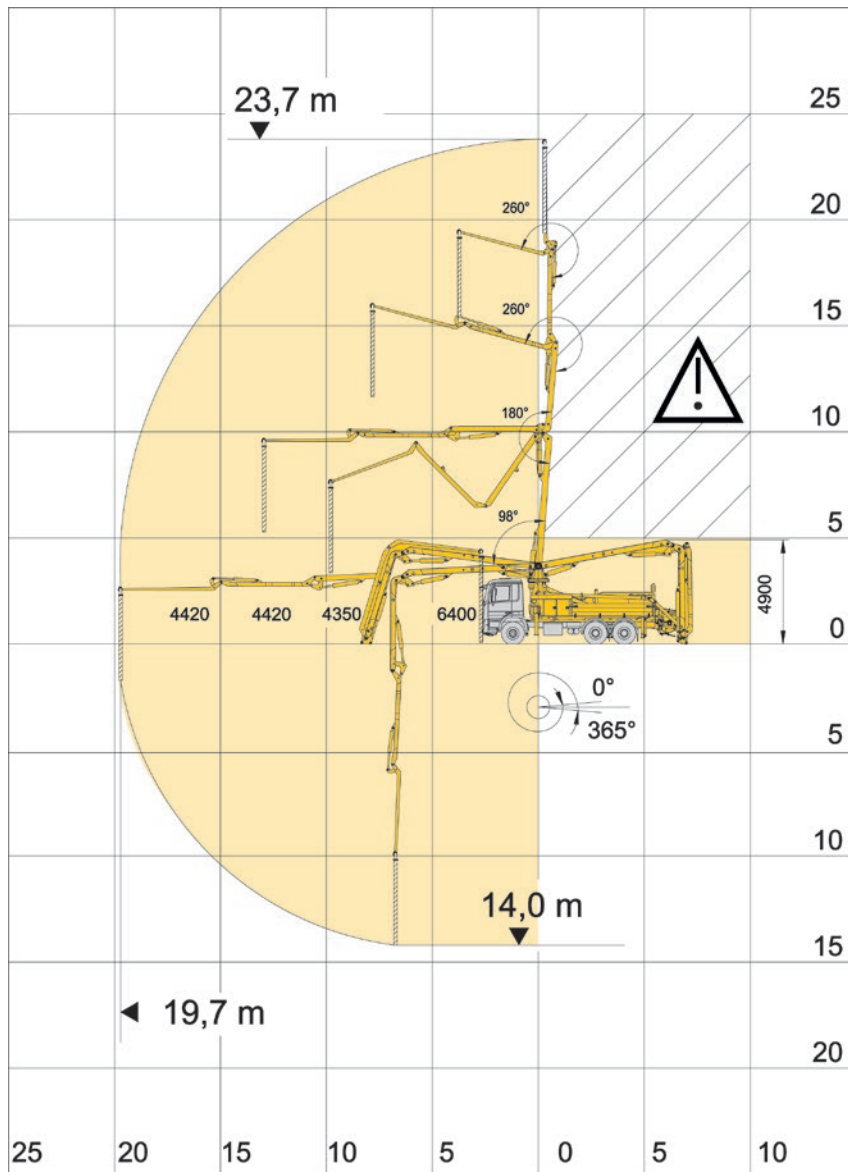
24 M4 XH

Autobetonpumpe



Standardausführung. Maße und Gesamtgewicht können sich nach Pumpentyp und Fahrgestell ändern.
 Standard design. Data and characteristics subject to modifications depending on pump and chassis types.
 Equipement standard. Les dimensions et le poids peuvent différer selon le type de groupe de pompage et le chassis.

Typ / Type / Type	THP 125	THP 140H	THP 170H
Max. Fördermenge (stangenseitig) Max. concrete output (rod side) Débit max. (côté tige)	125 m ³ /h	138 m ³ /h	163 m ³ /h
Max. Fördermenge (kolbenseitig) Max. concrete output (piston side) Débit max. (côté semelle)	75 m ³ /h	96 m ³ /h	114 m ³ /h
Max. Betondruck (stangenseitig) Max. concrete pressure (rod side) Pression béton max. (côté tige)	55 bar	80 bar	80 bar
Max. Betondruck (kolbenseitig) Max. concrete pressure (piston side) Pression béton max. (côté semelle)	95 bar	119 bar	119 bar
Pumpzyklen (stangenseitig) Pump cycles (rod side) Nombre de cycles (côté tige)	25 min ⁻¹	28 min ⁻¹	32 min ⁻¹
Pumpzyklen (kolbenseitig) Pump cycles (piston side) Nombre de cycles (côté semelle)	15 min ⁻¹	19 min ⁻¹	22 min ⁻¹
Förderzylinder Ø x Hub Conveying cylinder Ø x stroke Vérin de pompage Ø x cours	230 mm x 2000 mm	230 mm x 2000 mm	230 mm x 2000 mm
Betonfördervolumen / Doppelhub Stroke volume / double stroke Volume de béton / double course	166 L	166 L	166 L
Max. Hydraulikdruck Max. hydraulic pressure Pression hydraulique max.	320 bar	320 bar	320 bar
Antriebszylinder Drive cylinder Vérin d'entraînement	125 mm / 80 mm x 2000 mm	140 mm / 80 mm x 2000 mm	140 mm / 80 mm x 2000 mm
Trichterkapazität Hopper capacity Capacité de la trémie	600 L	600 L	600 L
Geräuschemission [L_{WA}] Noise emission level [L _{WA}] Taux d'émission [L _{WA}]	119 dB	119 dB	119 dB



*Abhängig vom Fahrgestell
 *Depending on the chassis
 *Dépendant du châssis

Verteilmast / Distributor boom / Flèche de distribution	24 M4 XH
Vertikale Reichweite / Vertical reach / Portée verticale	23,7 m
Horizontale Reichweite / Horizontal reach / Portée horizontale	19,7 m
Ausfalthöhe / Unfolding height / Hauteur de dépliage	4,9 m
Schwenkbereich / Slewing range / Rayon d'orientation	365°
Winkelbereich Arm 1 / 1st element rotation / 1er angle d'articulation	98°
Winkelbereich Arm 2 / 2nd element rotation / 2ème angle d'articulation	180°
Winkelbereich Arm 3 / 3rd element rotation / 3ème angle d'articulation	260°
Winkelbereich Arm 4 / 4th element rotation / 4ème angle d'articulation	260°
Förderleitungs-Durchmesser / Concrete pump diameter / Diamètre de la conduite de pompage	125 mm
Länge Endschlauch / Length of endhose / Longueur du flexible d'épandage	4 m
Spannung / Voltage / Voltage	24 V

Betontechnik von Liebherr

Concrete technology from Liebherr

La technique du béton Liebherr



www.liebherr.com

Hinweis: Die Texte und Abbildungen im Datenblatt dienen nur der Information. Für den Betrieb der Maschine sowie für erlaubte Abstützvarianten gilt ausschließlich die entsprechende Betriebsanleitung der Autobetonpumpe.

Note: The texts and figures in this data sheet are just for information. For the operation of the machine and for the permitted outrigger variant the instruction book for every truck mounted concrete pump is exclusively valid.

Remarque: Le texte et les illustrations de la feuille de données ne servent qu'à des fins d'information. Pour le fonctionnement de la machine ainsi que pour la variante de stabilisation autorisée, est valable exclusivement, la notice d'utilisation correspondant à la pompe à béton automotrice.

Änderungen vorbehalten!

Subject to technical modifications.

Sous réserve de modifications.

Liebherr-Mischtechnik GmbH

Postfach 145, D-88423 Bad Schussenried

Tel: +49 7583 949-0, Fax: +49 7583 949-396

www.liebherr.com, E-Mail: info.lmt@liebherr.com

www.facebook.com/LiebherrConstruction